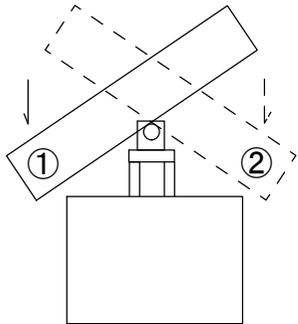


# 取扱注意点

- ・本機をご使用する前には、必ず周囲の安全を確認の上運転して下さい。
- ・エアー投入後には覗き込んだり、体・手・足等を入れないようにして下さい。
- ・その他、危険だと感じる場合は保護柵を取り付ける等して安全対策を行って下さい。
- ・エアー投入時、またはエアー投入後の電源投入時は、シュータが右または左に傾きますので十分に注意して下さい。

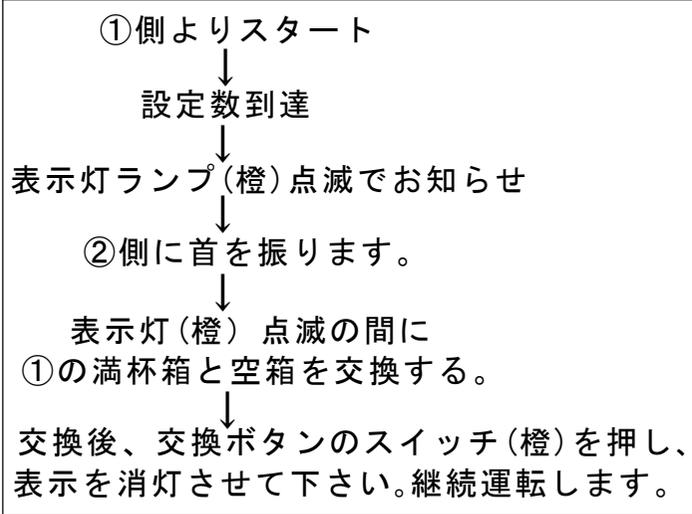
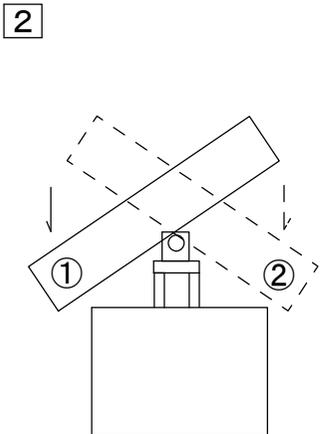
## 自動分配機 シューター型良い使い方手順。

1 <シュータは終了時側より必ずスタートします。>

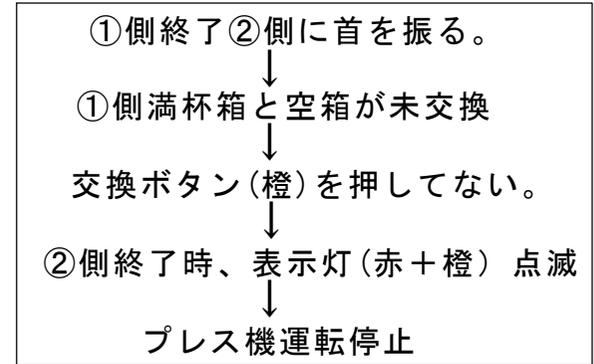
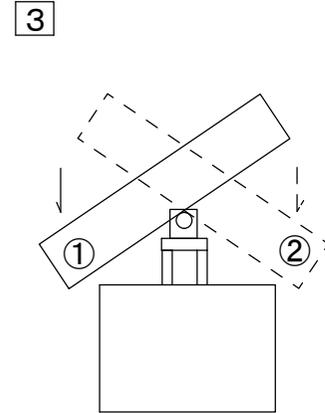


例 1. ①側で途中終了すれば、エアー投入時①側に首を振りスタートします。

例 2. ②側で途中終了すれば、エアー投入時②側に首を振りスタートします。

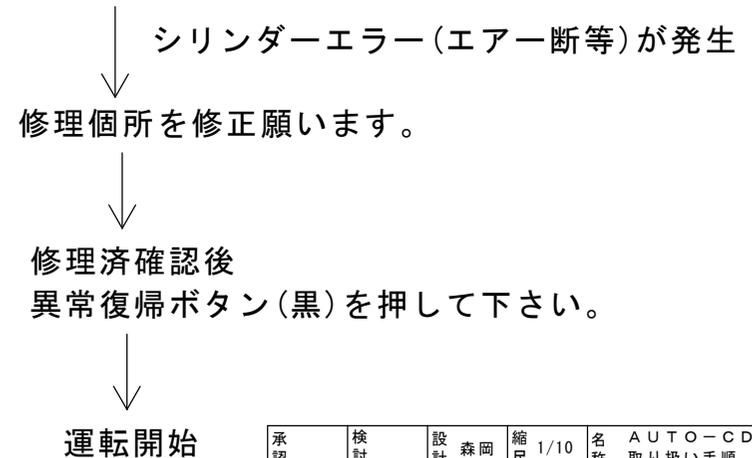


- ※ 動作は繰り返し運転します。
- ※ ②側が設定数到達した時も上項目と同手順で行って下さい。



- ※ ①②側の満杯箱を空箱と交換し、交換ボタンを押して下さい。
- ※ 運転開始

4 <表示灯(赤)点灯時>



承認	検討	設計	森岡	縮尺	1/10	名称	AUTO-CD1・I型-2
メック株式会社		作図	07.07.02	図番	M-070702-1		