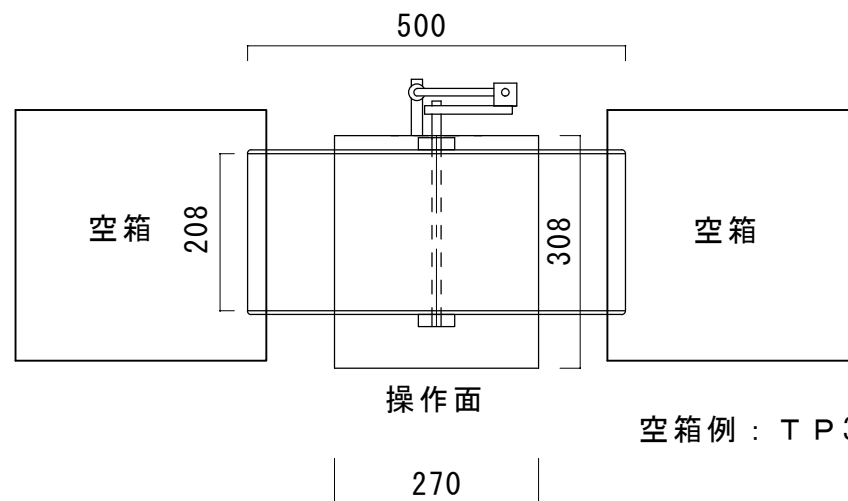
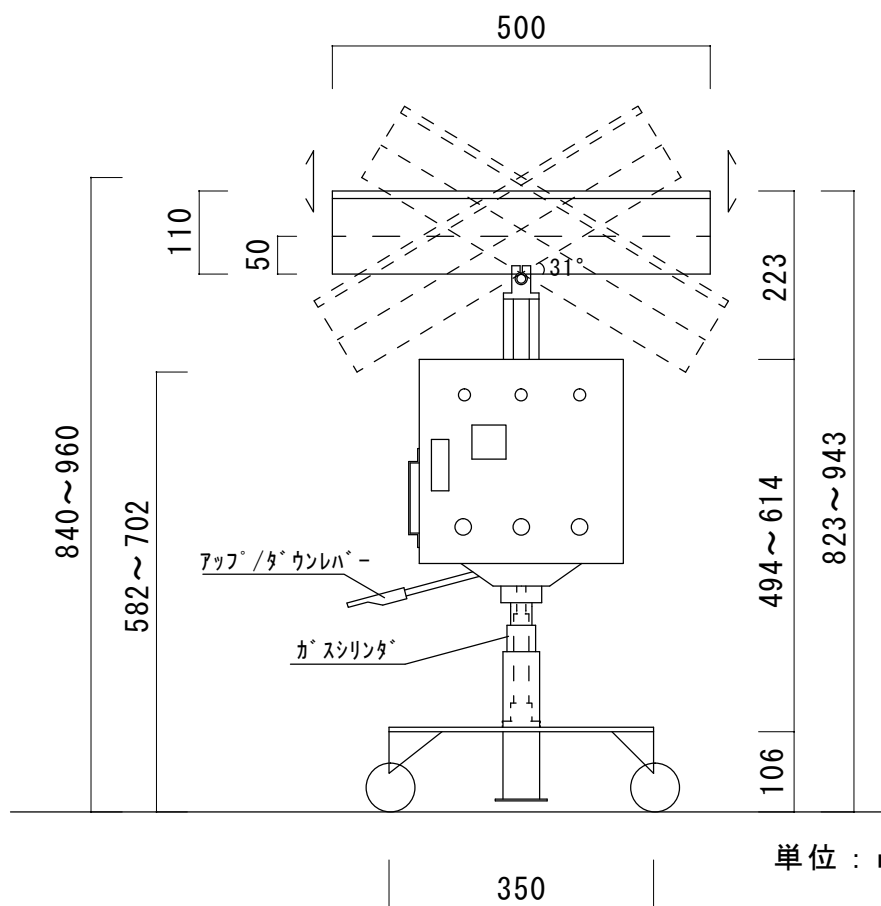


# 自動分配機 シーソー型外観図面



空箱例 : T P 332

※全て約寸法表示ですので御了承下さい。  
 ※仕様及び外観は製品改良の為、お断りなく変更する場合がありますので御了承下さい。

承認	検図	設計	作図	名称	自動分配機 AUTO-CD1・I型-2
メック株式会社		縮尺	1/10	2008年 12月19日	図番 M-081219-1