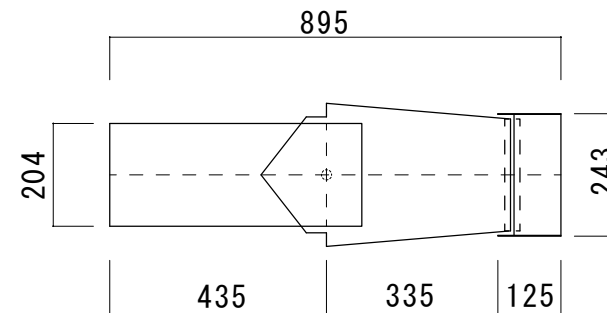
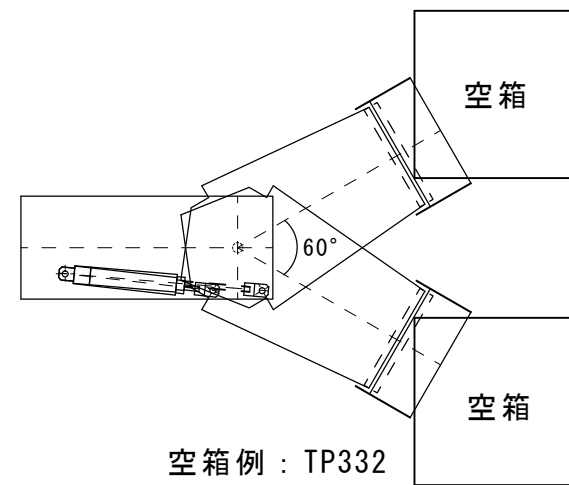
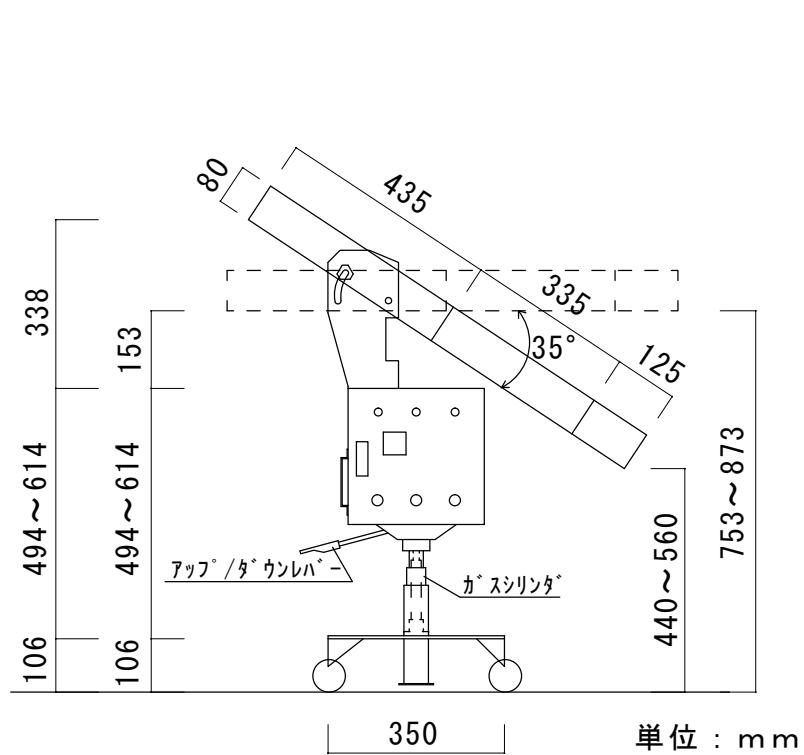


自動分配機 首振り型外観図面



※全て約寸法表示ですので御了承下さい。
 ※仕様及び外観は製品改良の為、お断りなく変更する場合がありますので御了承下さい。

承認	検図	設計	作図	名称	自動分配機 AUTO-CD1・I型
メック株式会社		縮尺 1/15	2008年 12月19日	図番	M-081219-2